

AMERIKAI TÍPUSÚ TOLÓRENDSZERŰ MŰANYAG NYÍLÁSZÁRÓK

A katalógusban szereplő árak telephelyi árak, az ÁFÁ-t nem tartalmazzák.

Érvényes: 2018. Április 01.-től visszavonásig

VÁLASZTÉKOK ÉS ALAP TERMÉKELEMEK

ÜVEG KÖZTI OSZTÓK

8 mm széles fehér – arany	5 817 Ft / fm
16 mm széles fehér	5 817 Ft / fm
26 mm széles fehér	5 817 Ft / fm

SPECIÁLIS ÜVEGEK

CSINCSILLA üvegfelár	13 901 Ft / m ²
SAVMART üvegfelár	13 901 Ft / m ²
BIZTONSÁGI 2.2.1 - FLOAT	31 271 Ft / m ²
BIZTONSÁGI 3.3.1 - LOW-E	15 865 Ft / m ²

SZÚNYOGHÁLÓ

Fél – ablakkal együtt	Egyedi - Árlistában megtalálható
Egész – ablakkal együtt	Egyedi - Árlistában megtalálható

SOROLÓ

STATIKAI H Soroló (- 17 mm sorolásnál)	13 521 Ft / fm
--	----------------

Toldó

Profilra csavarozható 20 mm-es toldó	1 815 Ft / fm
--------------------------------------	---------------

MÉRETHATÁROK (MIN/MAX)

	M i n i m u m	M a x i m u m	M a x i m u m extra merevítéssel
Egy emelőpaneles (1EP)	50 x 60	120 x 180	135 x 150, 135 x 195
Két emelőpaneles (2EP)	50 x 60	120 x 180	135 x 150, 135 x 195
Egy tolópaneles (1TP)	60 x 50	240 x 155	
Két tolópaneles (2TP)	60 x 50	240 x 155	
Fix ablak (FIX)	50 x 30	300 x 130, 245 x 155	
Két paneles teraszajtó (TA)	150 x 210	270 x 240, 360 x 210	
Három paneles teraszajtó (3TA)	150 x 210	270 x 240, 360 x 210	
Négy paneles teraszajtó (4TA)	150 x 210	270 x 240, 360 x 210	

A katalógusban nem szereplő méretek is megrendelhetők felár nélkül.
Ebben az esetben az árkalkuláció a következő méretlépcső szerint történik

ALAPFELSZERELTSÉG

Hagyományos formavilág, korszerű technológia

Energia takarékoság, megbízható működés a mindennapokban

82 mm többkamrás műanyag ablak profil

133 mm többkamrás műanyag toló ajtó profil

A több ponton záródó táblák elősegítik a jó záródást

Vasalatoknál kettősfalú profilkiképzés

A háromszoros szigetelőcsík tökéletes zaj-, por-, víz-, és légzárást biztosít

Tetszetős homlokzati kialakítás

1,1 K értékű üveg

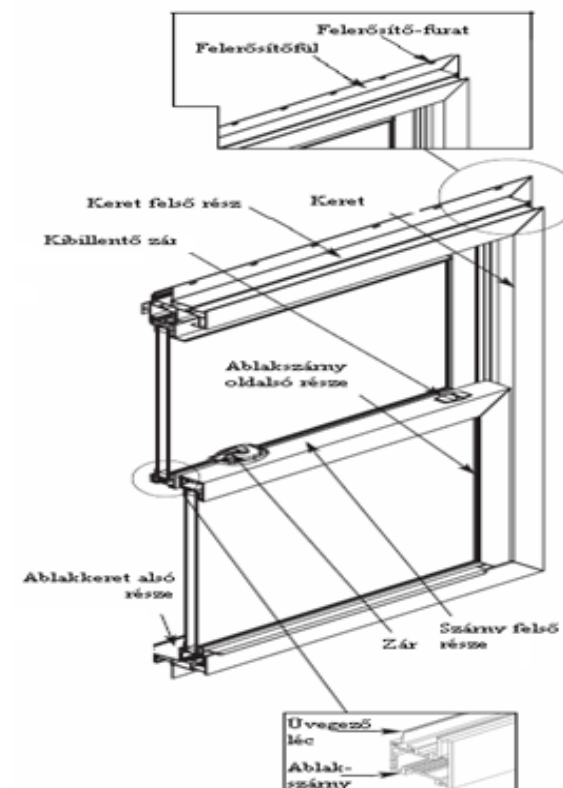
Beépített szűnyogháló

Biztonsági kiemelésgátlóval

Beépített szellőző funkció

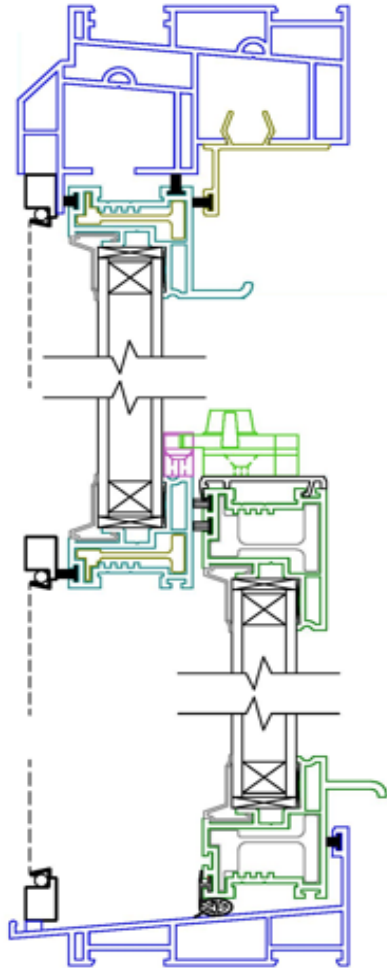
Nem csapkodja a huzat

Nem vesz el helyet a beltérből használat közben

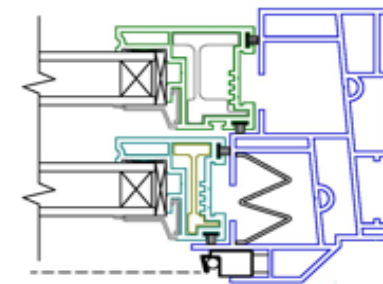
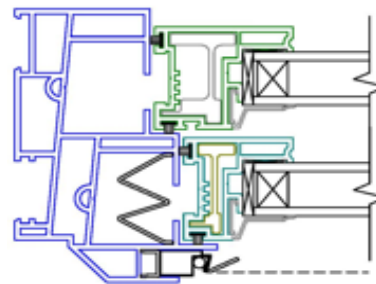


82 mm-ES PROFILRENDSZER

EMELŐPANELES ABLAK

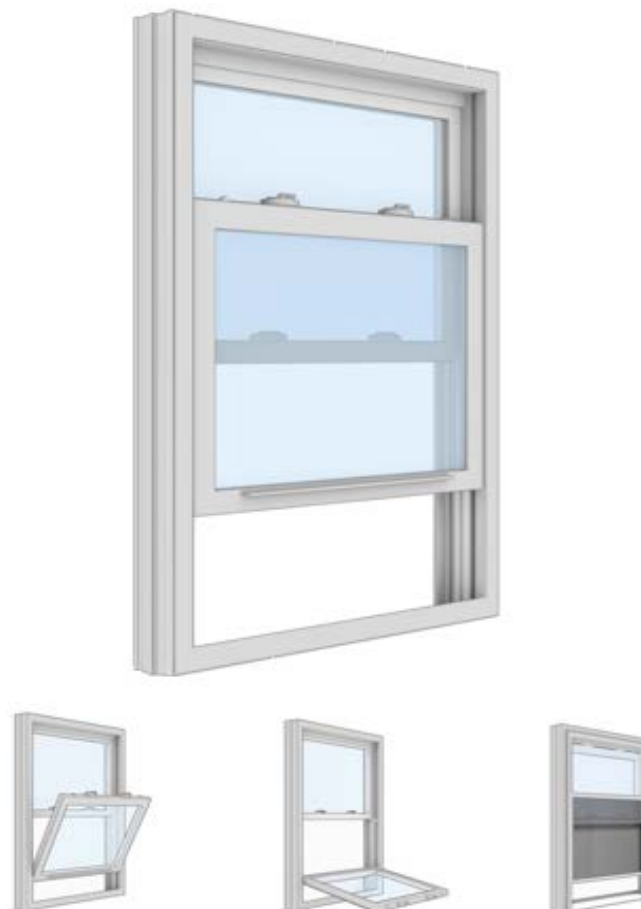


ÖSSZEÁLLÍTÁSI RAJZ



EGY-EMELŐPANELES (1EP)

GYÁRTÁSI MÉRET (CM X CM)		ALAPÁR ÜVEG 1.1 K	Szűnyogháló	
			felezett	egész
60 x	60	31 507	3 358	-
	75	33 259	3 609	-
	90	35 010	3 860	-
	105	36 944	4 111	-
	120	39 633	4 361	-
	135	42 322	4 612	-
	150	45 011	4 863	-
	180	50 389	5 364	-
75 x	60	33 929	3 838	-
	75	35 681	4 094	-
	90	38 331	4 350	-
	105	41 337	4 606	-
	120	44 344	4 863	-
	135	47 350	5 119	-
	150	52 237	5 375	-
	180	58 250	5 888	-
90 x	60	37 986	4 317	-
	75	40 719	4 579	-
	90	44 042	4 840	-
	105	47 366	5 102	-
	120	50 690	5 364	-
	135	55 894	5 626	-
	150	59 217	5 888	-
	180	65 865	6 412	-



EGY-EMELŐPANELES (1EP)

GYÁRTÁSI MÉRET (CM X CM)		ALAPÁR ÜVEG 1.1 K	Szűnyogháló	
			felezett	egész
105	60	40 837	4 796	-
	75	44 478	5 063	-
	90	48 119	5 331	-
	105	53 640	5 598	-
	120	57 281	5 866	-
	135	60 922	6 133	-
	150	64 563	6 400	-
	180	71 845	6 935	-
120	60	44 278	5 275	-
	75	48 237	5 548	-
	90	52 195	5 821	-
	105	58 034	6 094	-
	120	61 992	6 367	-
	135	65 951	6 640	-
	150	69 909	6 913	-
	180	77 825	7 459	-



KÉT-EMELŐPANELES (2EP)

GYÁRTÁSI MÉRET (CM X CM)		ALAPÁR ÜVEG 1.1 K	Szűnyogháló	
			felezett	egész
60 x	60	38 489	3 358	4 361
	75	40 241	3 609	4 863
	90	41 993	3 860	5 364
	105	43 926	4 111	5 866
	120	46 615	4 361	6 367
	135	49 304	4 612	6 868
	150	51 993	4 863	7 370
	165	54 682	5 113	7 871
75 x	60	40 911	3 838	4 863
	75	42 663	4 094	5 375
	90	45 313	4 350	5 888
	105	48 320	4 606	6 400
	120	51 326	4 863	6 913
	135	54 332	5 119	7 426
	150	61 100	5 375	7 938
	165	64 106	5 632	8 451
90 x	60	45 046	4 317	5 364
	75	47 779	4 579	5 888
	90	51 103	4 840	6 412
	105	54 427	5 102	6 935
	120	57 750	5 364	7 459
	135	64 835	5 626	7 983
	150	68 158	5 888	8 506
	165	71 482	6 150	9 030
	180	74 806	6 412	9 554



KÉT-EMELŐPANELES (2EP)

GYÁRTÁSI MÉRET (CM X CM)		ALAPÁR ÜVEG 1.1 K	Szűnyogháló	
			felezett	egész
105 x	60	47 897	4 796	5 866
	75	51 538	5 063	6 400
	90	55 179	5 331	6 935
	105	62 581	5 598	7 470
	120	66 222	5 866	8 005
	135	69 863	6 133	8 540
	150	73 504	6 400	9 075
	165	77 145	6 668	9 610
	180	80 786	6 935	10 144
120 x	60	51 339	5 275	6 367
	75	55 297	5 548	6 913
	90	59 256	5 821	7 459
	105	66 975	6 094	8 005
	120	70 933	6 367	8 551
	135	74 892	6 640	9 097
	150	78 850	6 913	9 643
	165	82 808	7 186	10 189
	180	86 767	7 459	10 735



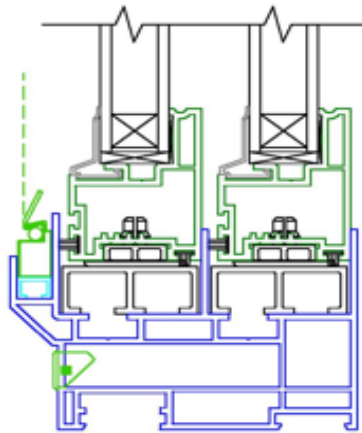
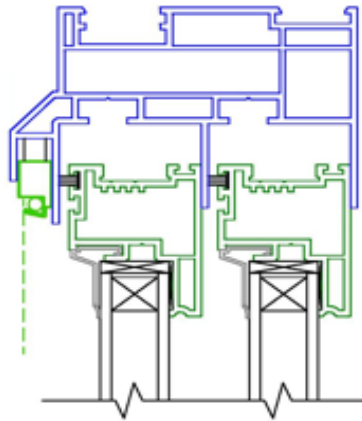
FIX ABLAK - VEKA MD 82 mm (FIX)

cm	60	75	90	105	120	135	150	165	180	195	210	225
60	17 649	20 453	23 258	26 062	28 867	31 671	34 476	37 280	40 085	42 889	45 693	48 498
75	20 453	23 575	26 697	29 819	32 940	36 062	39 184	42 306	45 428	48 550	51 671	54 793
90	23 258	26 697	30 136	33 575	37 014	40 453	43 893	47 332	50 771	54 210	57 649	61 088
105	26 062	29 819	33 575	37 332	41 088	44 845	48 601	52 358	56 114	59 871	63 627	67 384
120	28 867	32 940	37 014	41 088	45 162	49 236	53 310	57 383	61 457	65 531	69 605	
135	31 671	36 062	40 453	44 845	49 236	53 627	58 018	62 409	66 800			
150	34 476	39 184	43 893	48 601	53 310	58 018	62 727	67 435				
165	37 280	42 306	47 332	52 358	57 383	62 409	67 435					
180	40 085	45 428	50 771	56 114	61 457	66 800						
195	42 889	48 550	54 210	59 871	65 531	71 192						
210	45 693	51 671	57 649	63 627	69 605	75 583						
225	48 498	54 793	61 088	67 384								
240	51 302	57 915	64 527	71 140								
255	54 107	61 037	67 967									
270	56 911	64 159										
285	59 716											
ALAPÁR ÜVEG 1.1 K												

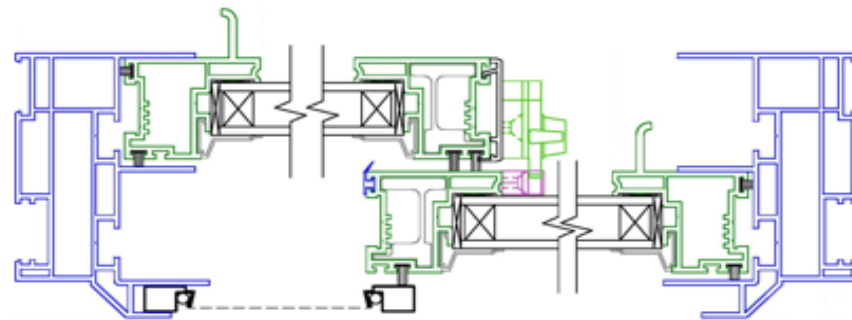


82 mm-ES PROFILRENDSZER

TOLÓPANELES ABLAK



ÖSSZEÁLLÍTÁSI RAJZ



EGY-TOLÓPANELES (1TP)

GYÁRTÁSI MÉRET (CM X CM)		ALAPÁR ÜVEG 1.1 K	Szűnyogháló	
			felezett	egész
60 x	60	28 887	3 949	-
	75	31 363	4 513	-
	90	35 396	5 076	-
	105	37 872	5 640	-
	120	41 152	6 203	-
	135	44 563	6 767	-
	150	47 974	7 330	-
75 x	60	30 877	4 244	-
	75	33 353	4 814	-
	90	37 872	5 384	-
	105	41 601	5 954	-
	120	45 329	6 524	-
	135	49 057	7 095	-
	150	52 786	7 665	-
90 x	60	32 867	4 539	-
	75	35 813	5 116	-
	90	41 415	5 692	-
	105	45 460	6 269	-
	120	49 506	6 846	-
	135	53 552	7 422	-
	150	57 598	7 999	-
105 x	60	34 856	4 834	-
	75	39 038	5 417	-
	90	44 957	6 000	-
	105	49 320	6 583	-
	120	53 683	7 167	-
	135	58 046	7 750	-
	150	62 409	8 333	-



EGY-TOLÓPANELES (1TP)

GYÁRTÁSI MÉRET (CM X CM)		ALAPÁR ÜVEG 1.1 K	Szűnyogháló	
			felezett	egész
120 x	60	37 582	5 129	-
	75	42 263	5 719	-
	90	48 499	6 308	-
	105	53 180	6 898	-
	120	57 860	7 488	-
	135	62 541	8 077	-
	150	67 221	8 667	-
135 x	60	40 490	5 424	-
	75	45 488	6 020	-
	90	52 042	6 616	-
	105	57 039	7 212	-
	120	62 037	7 809	-
	135	67 035	8 405	-
	150	72 033	9 001	-
150 x	60	43 398	5 719	-
	75	48 713	6 321	-
	90	55 584	6 924	-
	105	60 899	7 527	-
	120	66 214	8 130	-
	135	71 529	8 732	-
	150	76 844	9 669	-



EGY-TOLÓPANELES (1TP)

GYÁRTÁSI MÉRET (CM X CM)		ALAPÁR ÜVEG 1.1 K	Szúnyogháló	
			felezett	egész
165 x	60	46 305	6 013	-
	75	51 938	6 623	-
	90	59 126	7 232	-
	105	64 759	7 841	-
	120	70 391	8 451	-
	135	76 024	9 060	-
	150	81 656	9 669	-
180 x	60	49 213	6 308	-
	75	55 163	6 924	-
	90	62 669	7 540	-
	105	68 619	8 156	-
	120	74 568	8 772	-
	135	80 518	9 388	-
	150	86 468	10 004	-
195 x	60	52 121	6 603	-
	75	58 388	7 226	-
	90	66 211	7 848	-
	105	72 478	8 470	-
	120	78 745	9 093	-
	135	85 013	9 715	-
	150	91 280	10 338	-



EGY-TOLÓPANELES (1TP)

GYÁRTÁSI MÉRET (CM X CM)		ALAPÁR ÜVEG 1.1 K	Szűnyogháló	
			felezett	egész
210 x	60	55 028	6 898	-
	75	61 613	7 527	-
	90	69 754	8 156	-
	105	76 338	8 785	-
	120	82 922	9 414	-
	135	89 507	10 043	-
	150	96 091	10 672	-
225 x	60	57 936	7 193	-
	75	64 838	7 828	-
	90	73 296	8 464	-
	105	80 198	9 099	-
	120	87 100	9 735	-
	135	94 001	10 370	-
	150	100 903	11 006	-
240 x	60	60 844	7 488	-
	75	68 063	8 130	-
	90	76 838	8 772	-
	105	84 057	9 414	-
	120	91 277	10 056	-
	135	98 496	10 698	-
	150	105 715	11 340	-



KÉT-TOLÓPANELES (2TP)

GYÁRTÁSI MÉRET (CM X CM)		ALAPÁR ÜVEG 1.1 K	Szűnyogháló	
			felezett	egész
60 x	60	31 926	3 949	5 129
	75	34 525	4 513	5 719
	90	38 759	5 076	6 308
	105	41 359	5 640	6 898
	120	44 803	6 203	7 488
	135	48 385	6 767	8 077
	150	51 967	7 330	8 667
75 x	60	34 015	4 244	5 719
	75	36 614	4 814	6 321
	90	41 360	5 384	6 924
	105	45 274	5 954	7 527
	120	49 189	6 524	8 130
	135	53 104	7 095	8 732
	150	57 019	7 665	9 335
90 x	60	36 104	4 539	6 308
	75	39 197	5 116	6 924
	90	45 079	5 692	7 540
	105	49 327	6 269	8 156
	120	53 575	6 846	8 772
	135	57 823	7 422	9 388
	150	62 071	7 999	10 004
105 x	60	38 193	4 834	6 898
	75	42 583	5 417	7 527
	90	48 799	6 000	8 156
	105	53 380	6 583	8 785
	120	57 961	7 167	9 414
	135	62 542	7 750	10 043
	150	67 123	8 333	10 672



KÉT-TOLÓPANELES (2TP)

GYÁRTÁSI MÉRET (CM X CM)		ALAPÁR ÜVEG 1.1 K	Szűnyogháló	
			felezett	egész
120 x	60	41 055	5 129	7 488
	75	45 969	5 719	8 130
	90	52 518	6 308	8 772
	105	57 433	6 898	9 414
	120	62 347	7 488	10 056
	135	67 261	8 077	10 698
	150	72 176	8 667	11 340
135 x	60	44 108	5 424	8 077
	75	49 356	6 020	8 732
	90	56 238	6 616	9 388
	105	61 485	7 212	10 043
	120	66 733	7 809	10 698
	135	71 980	8 405	11 353
	150	77 228	9 001	12 008
150 x	60	47 161	5 719	8 667
	75	52 742	6 321	9 335
	90	59 957	6 924	10 004
	105	65 538	7 527	10 672
	120	71 119	8 130	11 340
	135	76 700	8 732	12 008
	150	82 280	9 669	12 677



KÉT-TOLÓPANELES (2TP)

GYÁRTÁSI MÉRET (CM X CM)		ALAPÁR ÜVEG 1.1 K	Szűnyogháló	
			felezett	egész
165 x	60	50 214	6 013	9 257
	75	56 128	6 623	9 938
	90	63 677	7 232	10 619
	105	69 591	7 841	11 301
	120	75 505	8 451	11 982
	135	81 419	9 060	12 664
	150	87 333	9 669	13 345
180 x	60	53 267	6 308	9 846
	75	59 515	6 924	10 541
	90	67 396	7 540	11 235
	105	73 643	8 156	11 930
	120	79 891	8 772	12 624
	135	86 138	9 388	13 319
	150	92 385	10 004	14 013
195 x	60	56 320	6 603	10 436
	75	62 901	7 226	11 144
	90	71 116	7 848	11 851
	105	77 696	8 470	12 559
	120	84 276	9 093	13 266
	135	90 857	9 715	13 974
	150	97 437	10 338	14 681



KÉT-TOLÓPANELES (2TP)

GYÁRTÁSI MÉRET (CM X CM)	ALAPÁR ÜVEG 1.1 K	Szűnyogháló		
		felezett	egész	
210 x	60	59 374	6 898	11 026
	75	66 287	7 527	11 746
	90	74 835	8 156	12 467
	105	81 749	8 785	13 188
	120	88 662	9 414	13 908
	135	95 576	10 043	14 629
	150	102 490	10 672	15 350
225 x	60	62 427	7 193	11 615
	75	69 673	7 828	12 349
	90	78 555	8 464	13 083
	105	85 801	9 099	13 817
	120	93 048	9 735	14 550
	135	100 295	10 370	15 284
	150	107 542	11 006	16 018
240 x	60	65 480	7 488	12 205
	75	73 060	8 130	12 952
	90	82 274	8 772	13 699
	105	89 854	9 414	14 446
	120	97 434	10 056	15 193
	135	105 014	10 698	15 939
	150	112 594	11 340	16 686



HÁROM-TOLÓPANELES (3TP)

GYÁRTÁSI MÉRET (CM X CM)		ALAPÁR ÜVEG 1.1 K	Szúnyogháló	
			1/4	1/3
180 x	60	64 318	9 078	8 723
	75	71 513	10 232	9 725
	90	82 085	11 385	10 728
	105	89 280	12 538	11 731
	120	96 475	13 691	12 734
	135	103 669	14 844	13 737
	150	110 864	15 997	14 740
195 x	60	67 473	9 373	9 057
	75	75 012	10 533	10 067
	90	85 928	11 693	11 077
	105	93 468	12 852	12 088
	120	101 007	14 012	13 098
	135	108 546	15 172	14 108
	150	116 085	16 332	15 119
210 x	60	70 628	9 668	9 391
	75	78 511	10 834	10 409
	90	89 772	12 001	11 427
	105	97 655	13 167	12 444
	120	105 539	14 333	13 462
	135	113 422	15 499	14 480
	150	121 306	16 666	15 497



HÁROM-TOLÓPANELES (3TP)

GYÁRTÁSI MÉRET (CM X CM)		ALAPÁR ÜVEG 1.1 K	Szűnyogháló	
			1/4	1/3
225 x	60	73 782	9 963	9 725
	75	82 010	11 136	10 751
	90	93 615	12 309	11 776
	105	101 843	13 481	12 801
	120	110 071	14 654	13 826
	135	118 299	15 827	14 851
	150	126 526	17 000	15 876
240 x	60	76 937	10 258	10 060
	75	85 509	11 437	11 092
	90	97 459	12 616	12 125
	105	106 031	13 796	13 157
	120	114 603	14 975	14 190
	135	123 175	16 155	15 223
	150	131 747	17 334	16 255
255 x	60	80 092	10 553	10 394
	75	89 009	11 738	11 434
	90	101 302	12 924	12 474
	105	110 219	14 110	13 514
	120	119 135	15 296	14 554
	135	128 051	16 482	15 594
	150	136 968	17 668	16 634



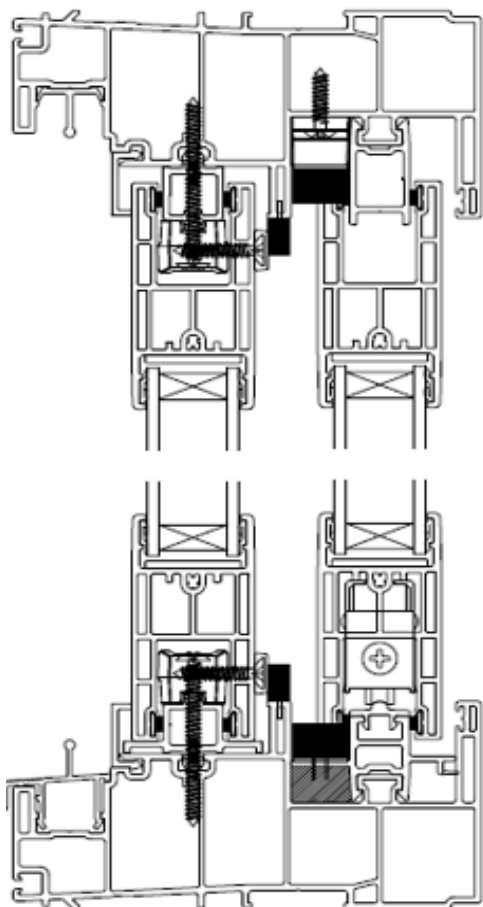
HÁROM-TOLÓPANELES (3TP)

GYÁRTÁSI MÉRET (CM X CM)	ALAPÁR ÜVEG 1.1 K	Szűnyogháló		
		1/4	1/3	
270 x	60	83 247	10 847	10 728
	75	92 508	12 040	11 776
	90	105 146	13 232	12 823
	105	114 406	14 425	13 871
	120	123 667	15 617	14 918
	135	132 928	16 810	15 965
	150	142 189	18 002	17 013
285 x	60	86 402	11 142	11 063
	75	96 007	12 341	12 117
	90	108 989	13 540	13 172
	105	118 594	14 739	14 227
	120	128 199	15 938	15 282
	135	137 804	17 137	16 337
	150	147 409	18 336	17 392
300 x	60	89 557	11 437	11 397
	75	99 506	12 643	12 459
	90	112 833	13 848	13 521
	105	122 782	15 054	14 584
	120	132 731	16 259	15 646
	135	142 681	17 465	16 708
	150	152 630	18 671	17 771

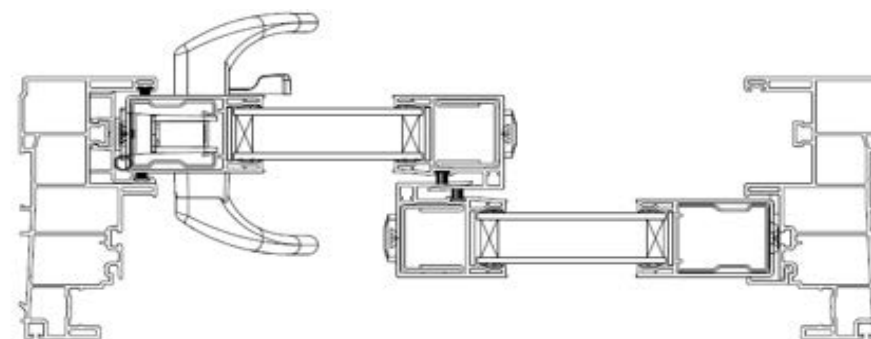


133 mm-ES PROFILRENDSZER

TERASZAJTÓ



ÖSSZEÁLLÍTÁSI RAJZ



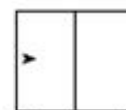


KÉT PANELES TERASZAJTÓ (TA)

KÉT PANELES TERASZAJTÓ	GYÁRTÁSI MÉRET (CM X CM)		ALAPÁR ÜVEG 1.1 K	Alumínium toló szúnyogháló ajtó
	150 x	210		320 371
225			333 979	31 892
240			345 929	33 168
165 x	210		334 412	31 355
	225		347 649	32 643
	240		361 715	33 930
180 x	210		347 625	32 094
	225		362 978	33 393
	240		376 673	34 693
195 x	210		363 324	32 833
	225		403 469	34 144
	240		418 415	35 456
210 x	210		405 989	33 572
	225		417 789	34 895
	240		434 995	36 219
225 x	210		418 048	34 311
	225		434 812	35 646
	240		450 674	36 981
240 x	210		432 811	35 050
	225		449 131	36 397

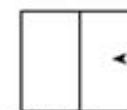


When ordering, specify left or right hand operating as seen from the outside.



Left hand operating

XO



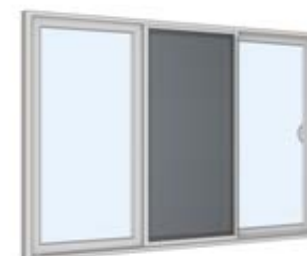
Right hand operating

OX

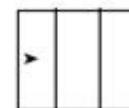
HÁROM PANELES TERASZAJTÓ (3TA)



HÁROM PANELES TERASZAJTÓ	GYÁRTÁSI MÉRET (CM X CM)		ALAPÁR ÜVEG 1.1 K	Alumínium toló szúnyogháló ajtó
	225 x	210		469 909
225			489 431	36 988
240			507 327	38 616
240 x	210		484 488	36 172
	225		501 207	37 832
	240		520 366	39 492
255 x	210		497 441	36 984
	225		515 423	38 676
	240		536 656	40 368
270 x	210		512 020	37 796
	225		567 384	39 520
	240		588 572	41 243
285 x	210		561 553	38 609
300 x	210		577 793	39 421
315 x	210		590 499	40 233
330 x	210		605 856	41 046
345 x	210		619 445	41 858
360 x	210		632 151	42 670



When ordering, specify left or right hand operating as seen from the outside.



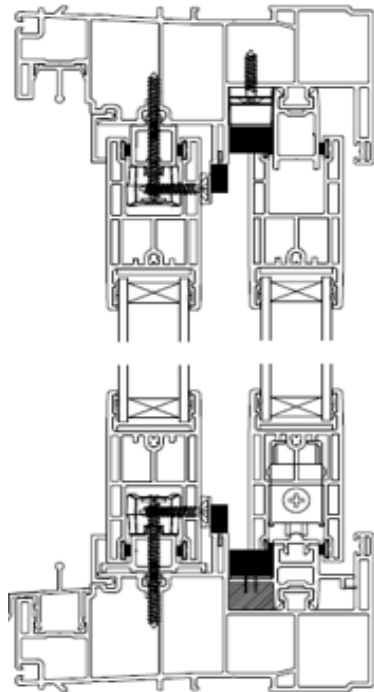
Left hand operating
X00



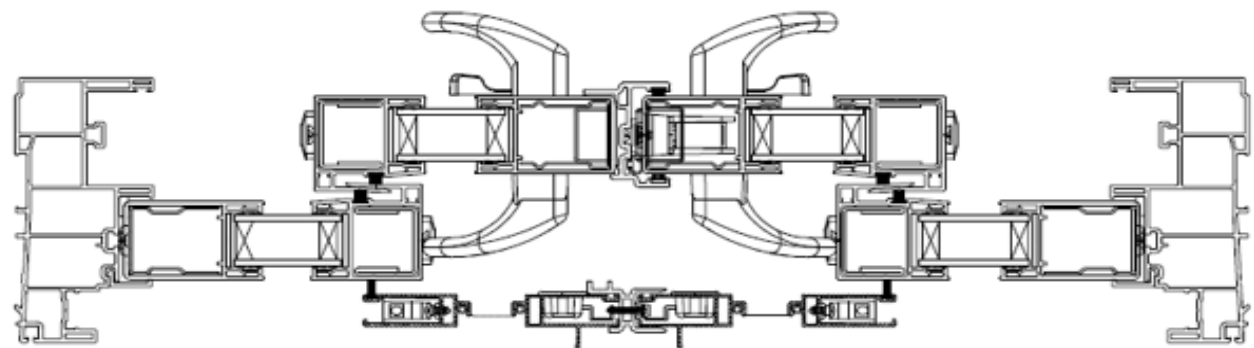
Right hand operating
00X

133 mm-ES PROFILRENDSZER

TERASZAJTÓ



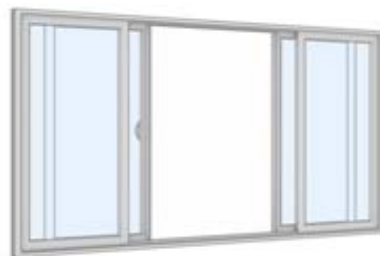
ÖSSZEÁLLÍTÁSI RAJZ



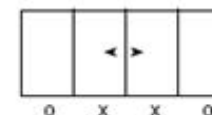
NÉGY PANELES TERASZAJTÓ (4TA)



NÉGY PANELES	GYÁRTÁSI MÉRET (CM X CM)		ALAPÁR ÜVEG 1.1 K	Alumínium toló szúnyogháló ajtó
		300 x	210	657 863
	315 x	210	672 336	60 869
	330 x	210	686 809	61 555
	345 x	210	701 282	62 241
	360 x	210	716 639	62 926



Four Panel Door is available in the following configuration only:



Note: Operable Panels lock to each other. Screens latch to each other.

Tisza Ajtó Kft.

4028 Debrecen, Laktanya utca 8.

Bemutatótermeink:

1144 **Budapest**, Gvadányi u.87.

Telefon: 06-1-273-1528

Mobil: 06-30-321-3901

e-mail: tiszaaajto@tiszaaajto.hu

4028 **Debrecen**, Laktanya utca 8.

Telefon: 06-52-537-158

Mobil: 06-30-278-8844

e-mail: tiszaaajto@tiszaaajto.hu

www.ablakos.hu

1144 **Budapest**, Gvadányi u.87.

Mobil: 06-70-207-8927

e-mail: info@ablakos.hu